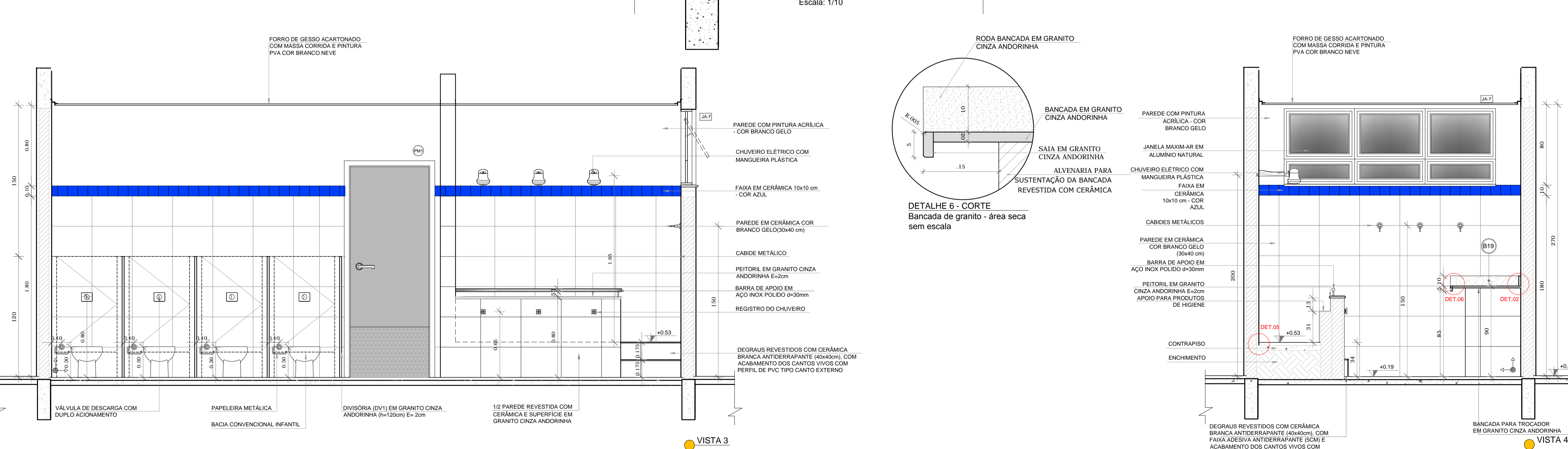
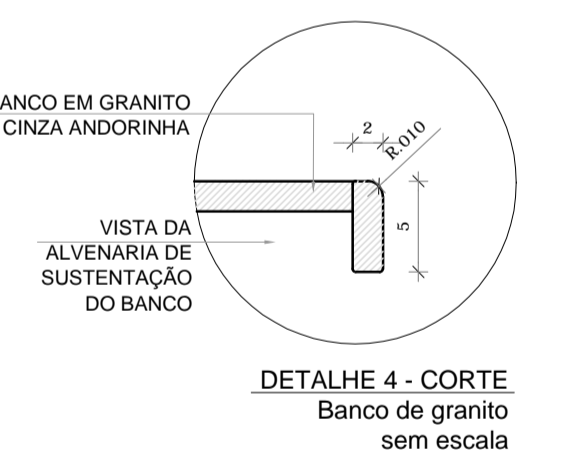
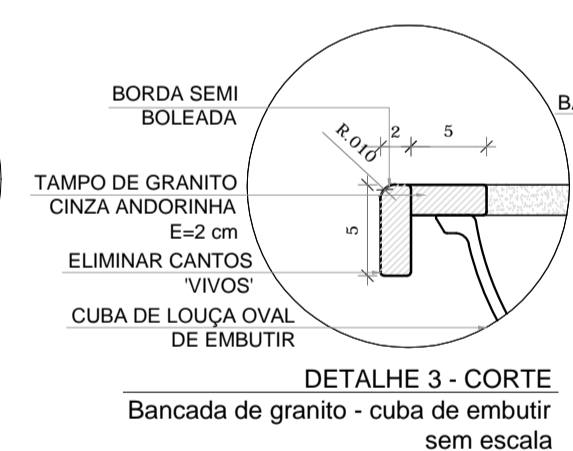
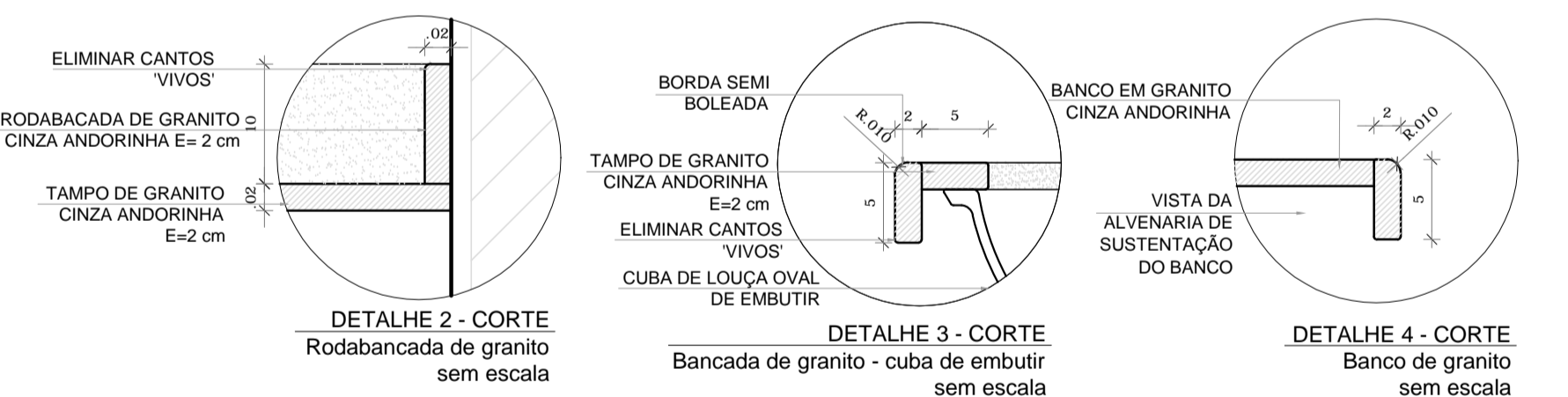
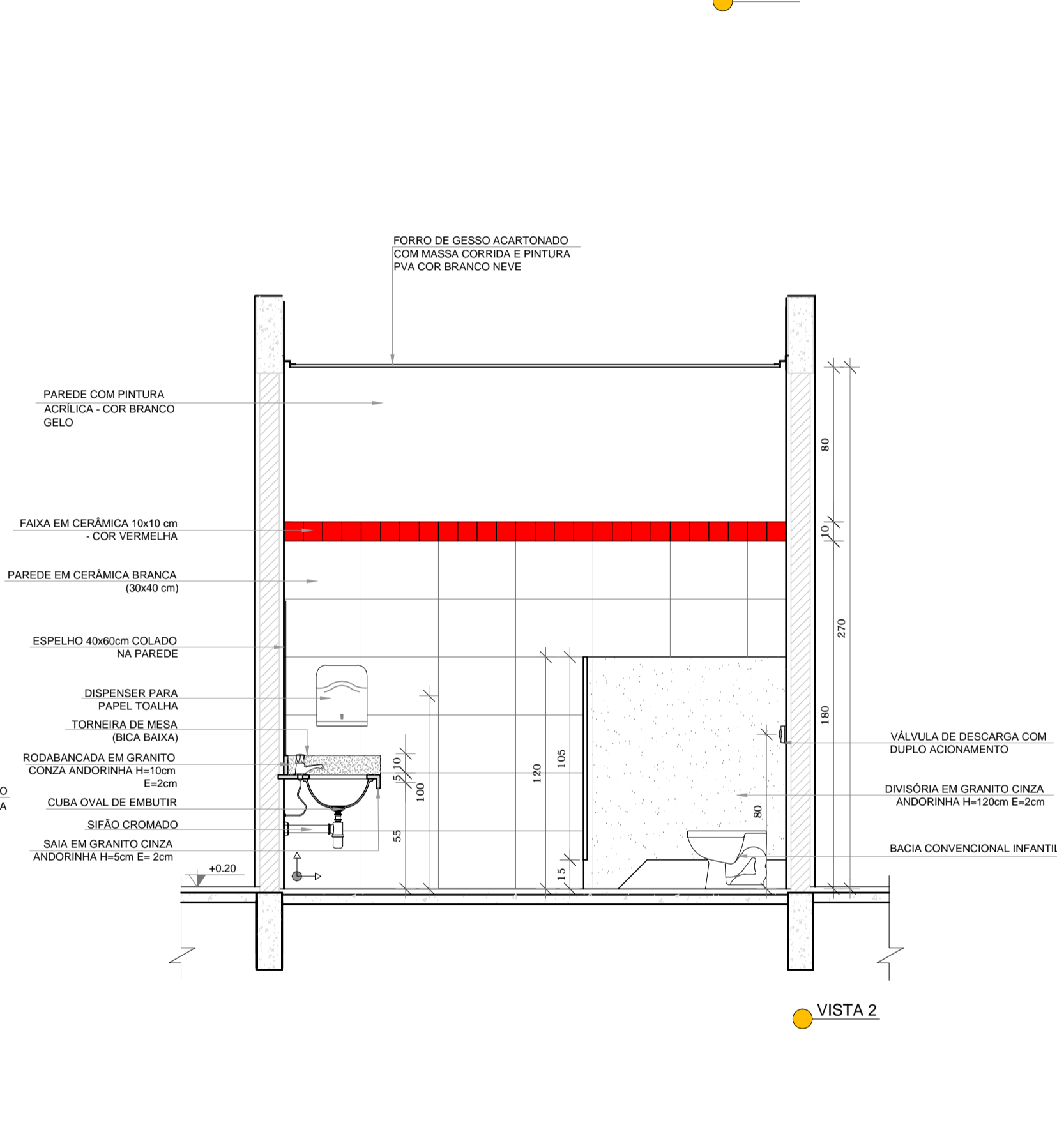
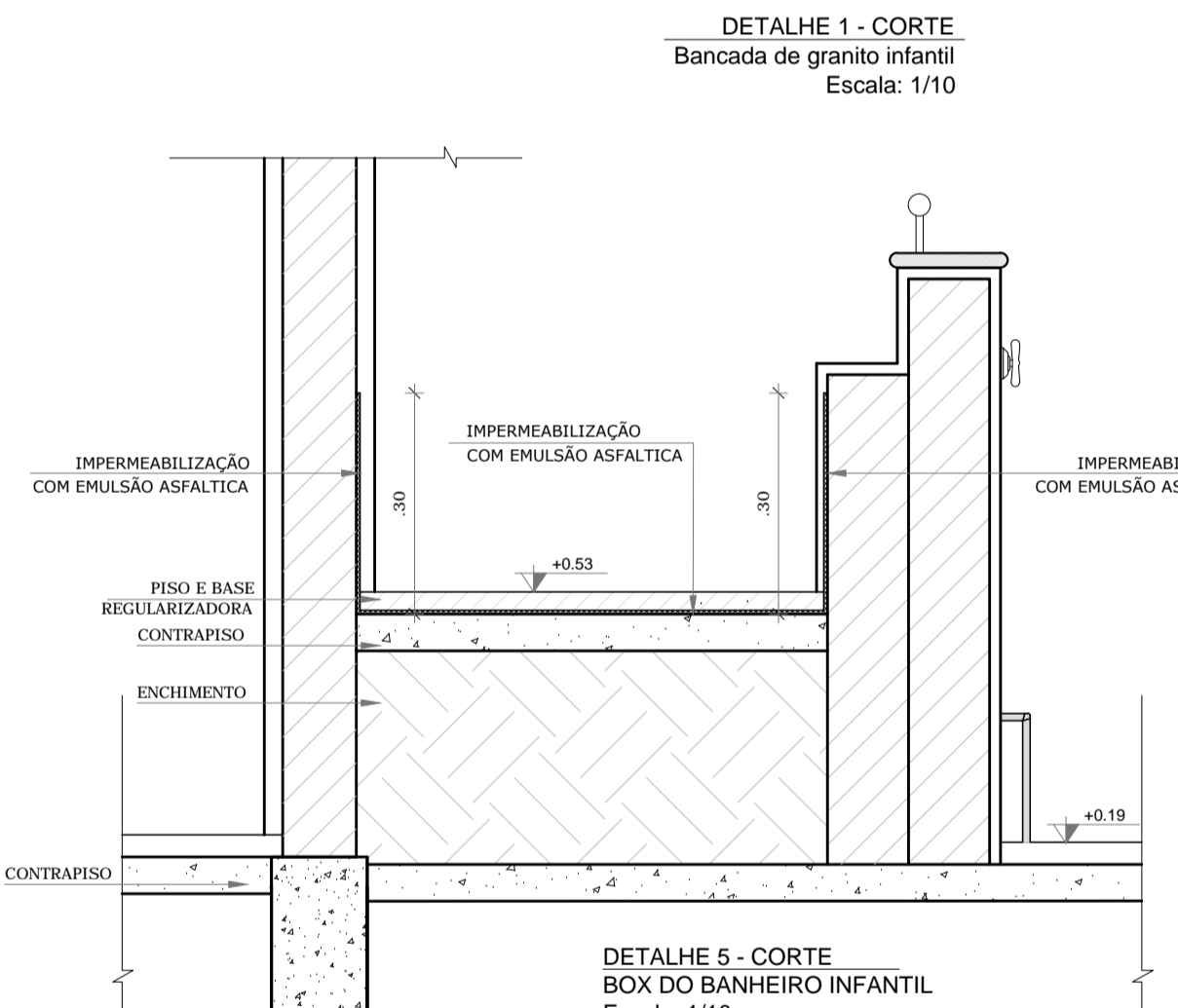
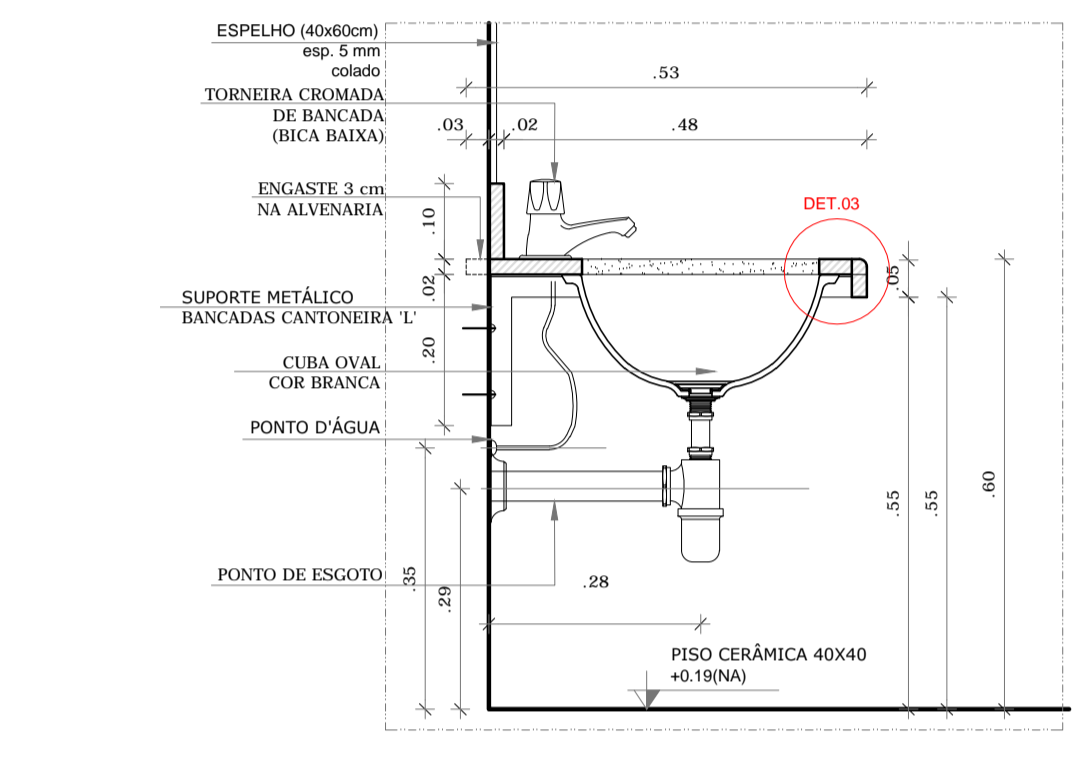
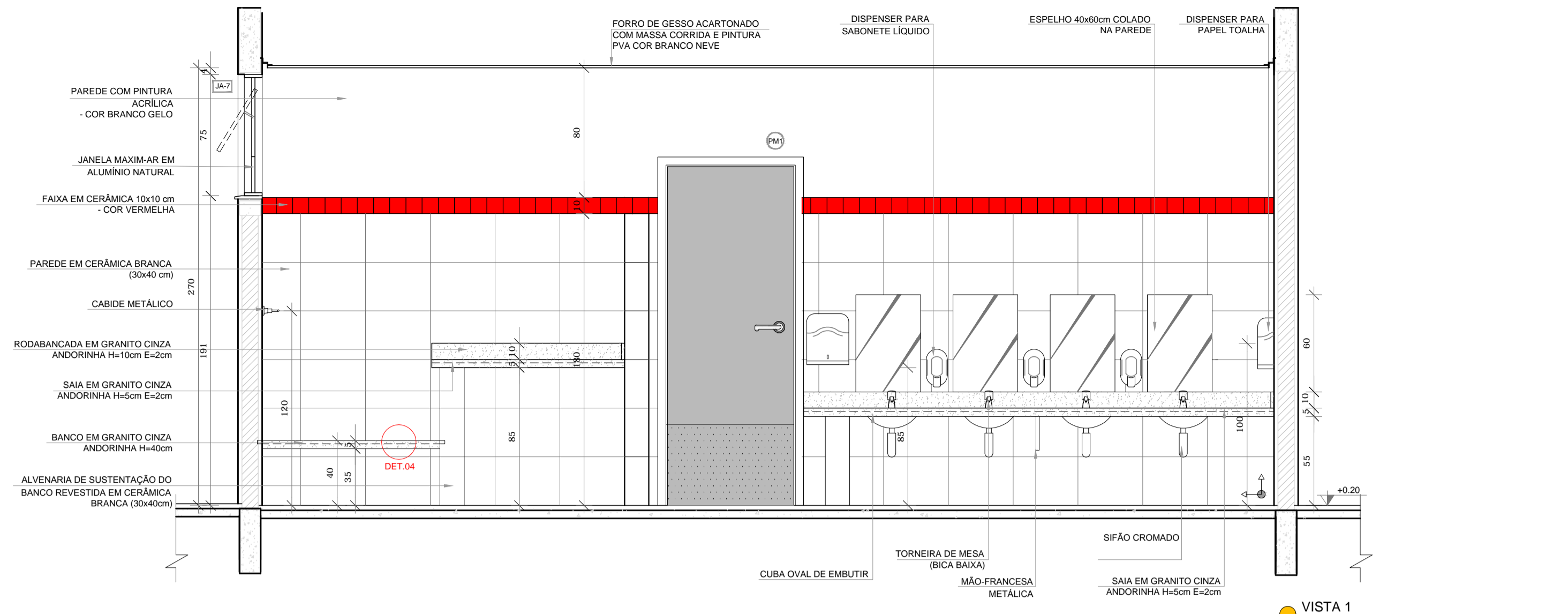
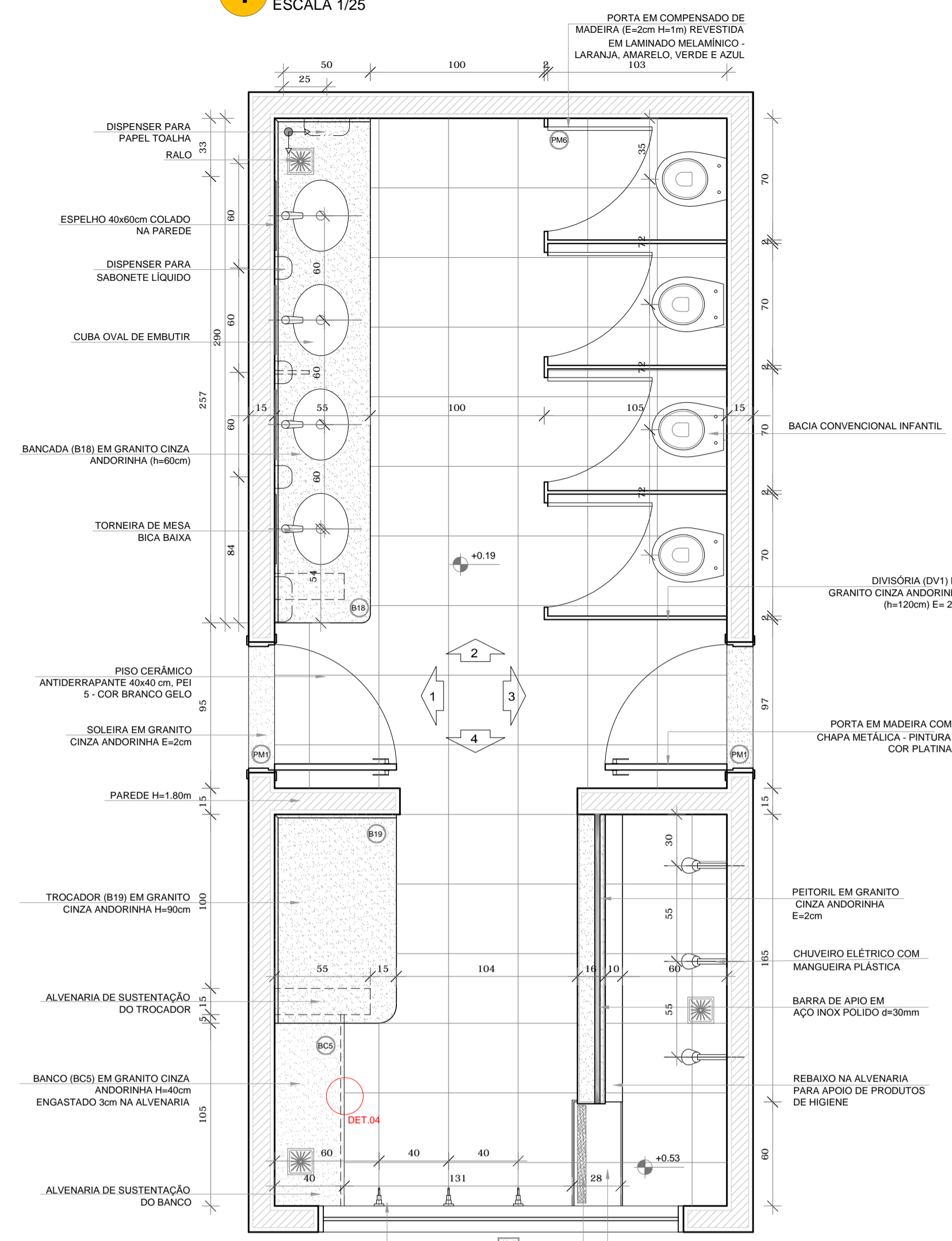


1 SANITÁRIOS INFANTIS
ESCALA 1/25



NOTAS

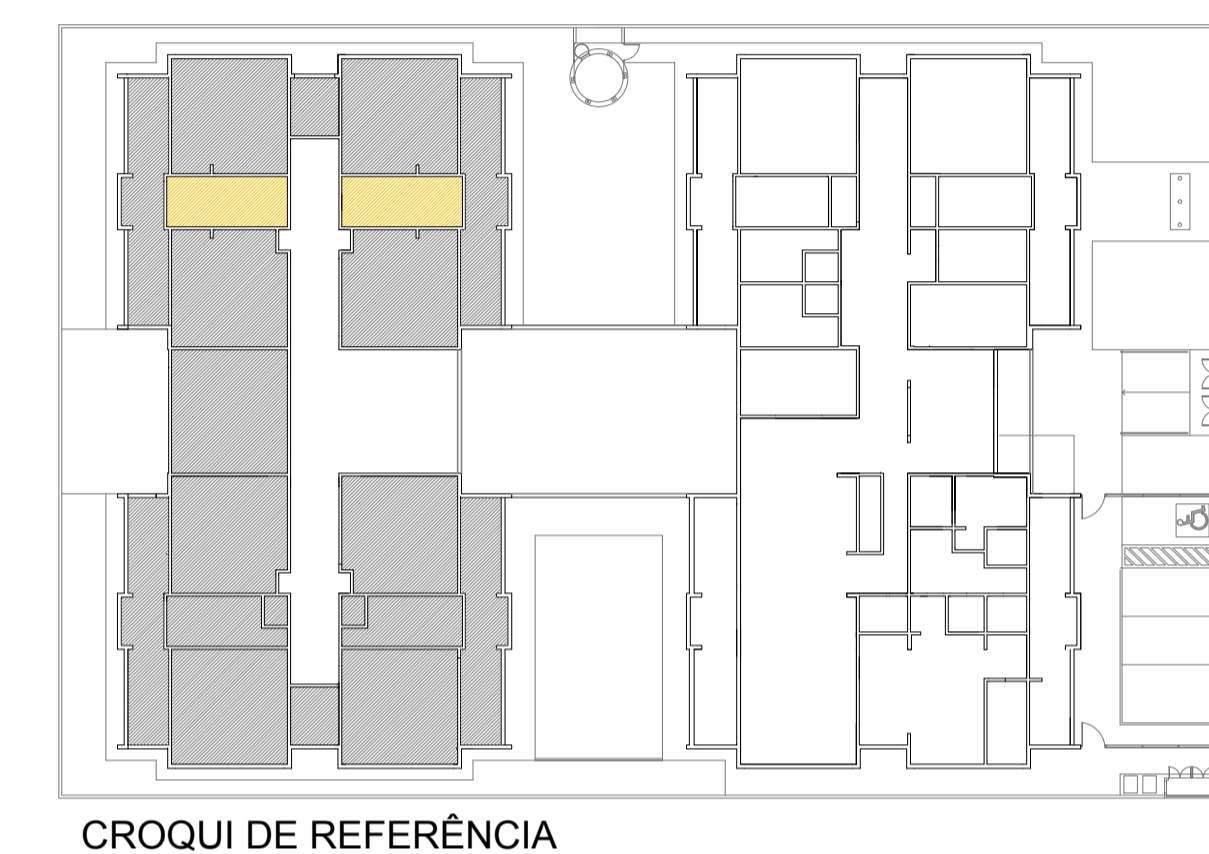
- MEDIDAS E NÍVEIS EM METROS;
- VERIFICAR POSIÇÃO EXATA DOS PILARES NO PROJETO ESTRUTURAL;
- VERIFICAR DETALHES CONSTRUTIVOS PERTINENTES NAS PRANCHAS DE DETALHAMENTO;
- EM CASO DE CONFLITO DE INFORMAÇÕES ENTRE O PROJETO GRÁFICO E O MEMORIAL DESCRITIVO, PREVALECE A INFORMAÇÃO CONTIDA NOS DESENHOS;
- ALTERAÇÕES NESTE PROJETO SOMENTE COM AUTORIZAÇÃO EXPRESSA DO FNDE

REFERÊNCIAS:

- PLANILHA DE QUANTITATIVOS;
- MEMORIAL DESCRITIVO E ESPECIFICAÇÕES TÉCNICAS

LEGENDA:

| | | | |
|--|---------------------------------|--|---|
| | INDICAÇÃO NÍVEIS PLANTA E CORTE | | INDICAÇÃO DE VISTAS |
| | INDICAÇÃO DE CORTES | | ESPECIFICAÇÕES DE MATERIAIS |
| | INDICAÇÃO DE FACHADAS | | INDICAÇÃO DE EIXOS |
| | INDICAÇÃO DE PORTAS E JANELAS | | INDICAÇÃO DE ELEMENTOS (BANCADAS, PRATELEIRAS E ETC.) |



FNDE Fundo Nacional de Desenvolvimento da Educação
Ministério da Educação
GOVERNO FEDERAL BRASIL PÁTRIA EDUCADORA

PROJETO PADRÃO - FNDE

PROPRIETÁRIO: _____

ENDEREÇO: _____

MUNICÍPIO - UF: _____

PROPRIETÁRIO: _____

RESP. TÉCNICO: **CREA**

AUTOR DO PROJETO: **CAU**

DLFO: _____ CREA _____

RA _____

OBSERVAÇÕES: _____

PROJETO EXECUTIVO

PROGRAMA PROINFÂNCIA - PROJETO TIPO 1 PROJETO DE ARQUITETURA

COORDENAÇÃO: CGEST - Coordenação Geral de Infraestrutura Educacional

AMPLIAÇÃO DO BLOCO B SANIT. INFANTIL 1 E SANIT. INFANTIL 2

ARQ

REVISÃO: R.00

ESCALA: INDICADA

PRANCHA: 28/35

DATA EMISSÃO: JUNHO/2015

FORMATO: A1(841x594)