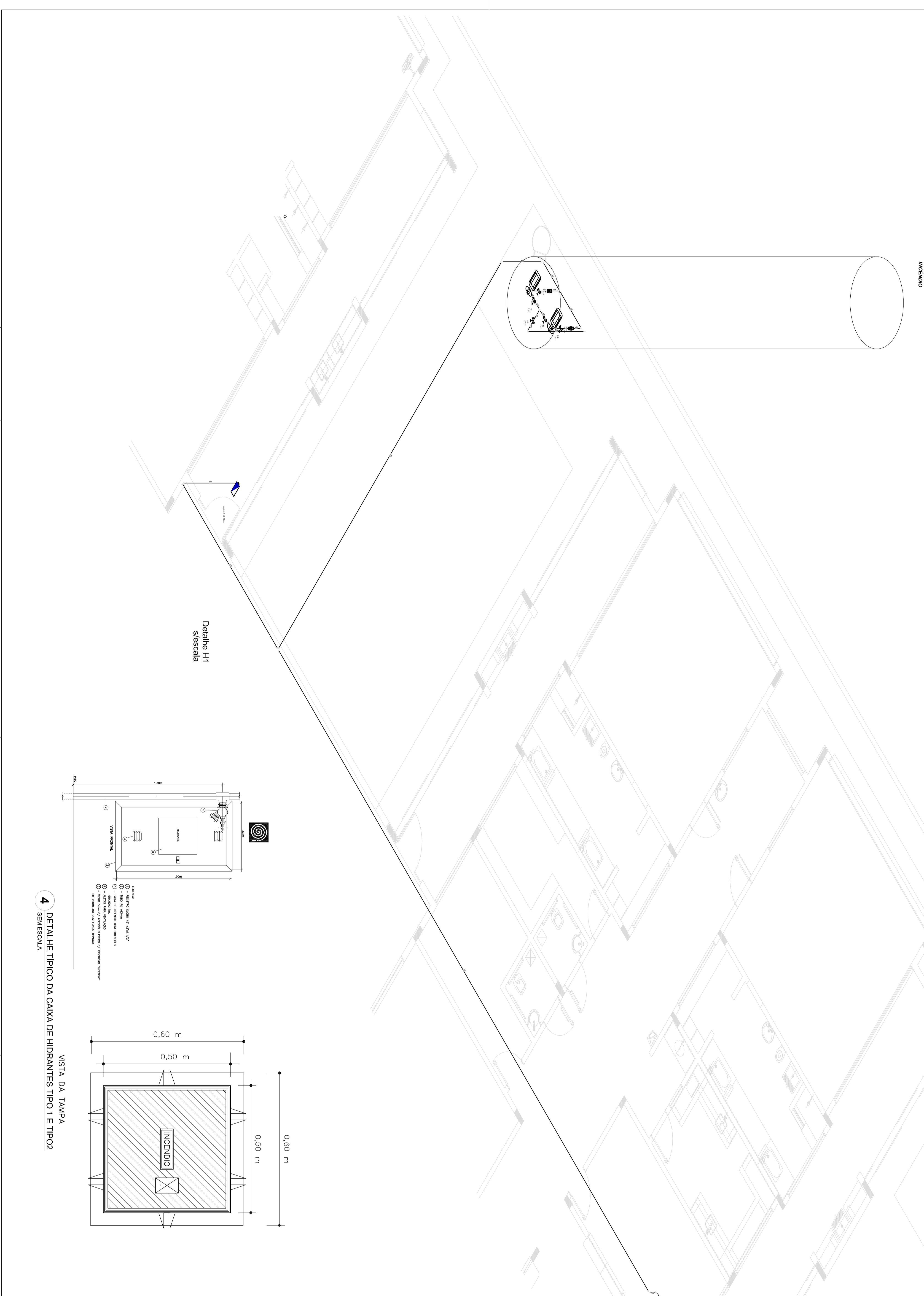
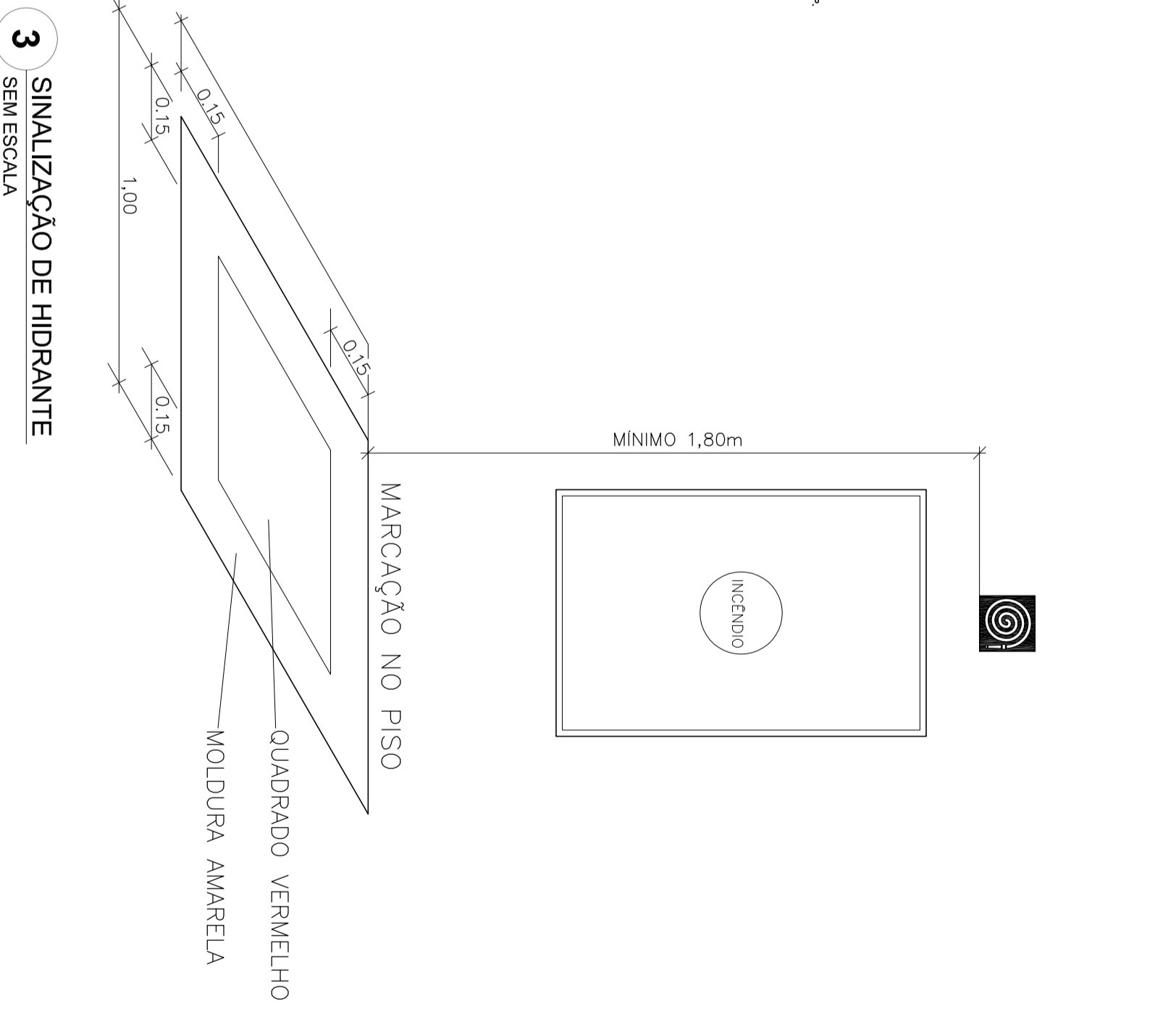
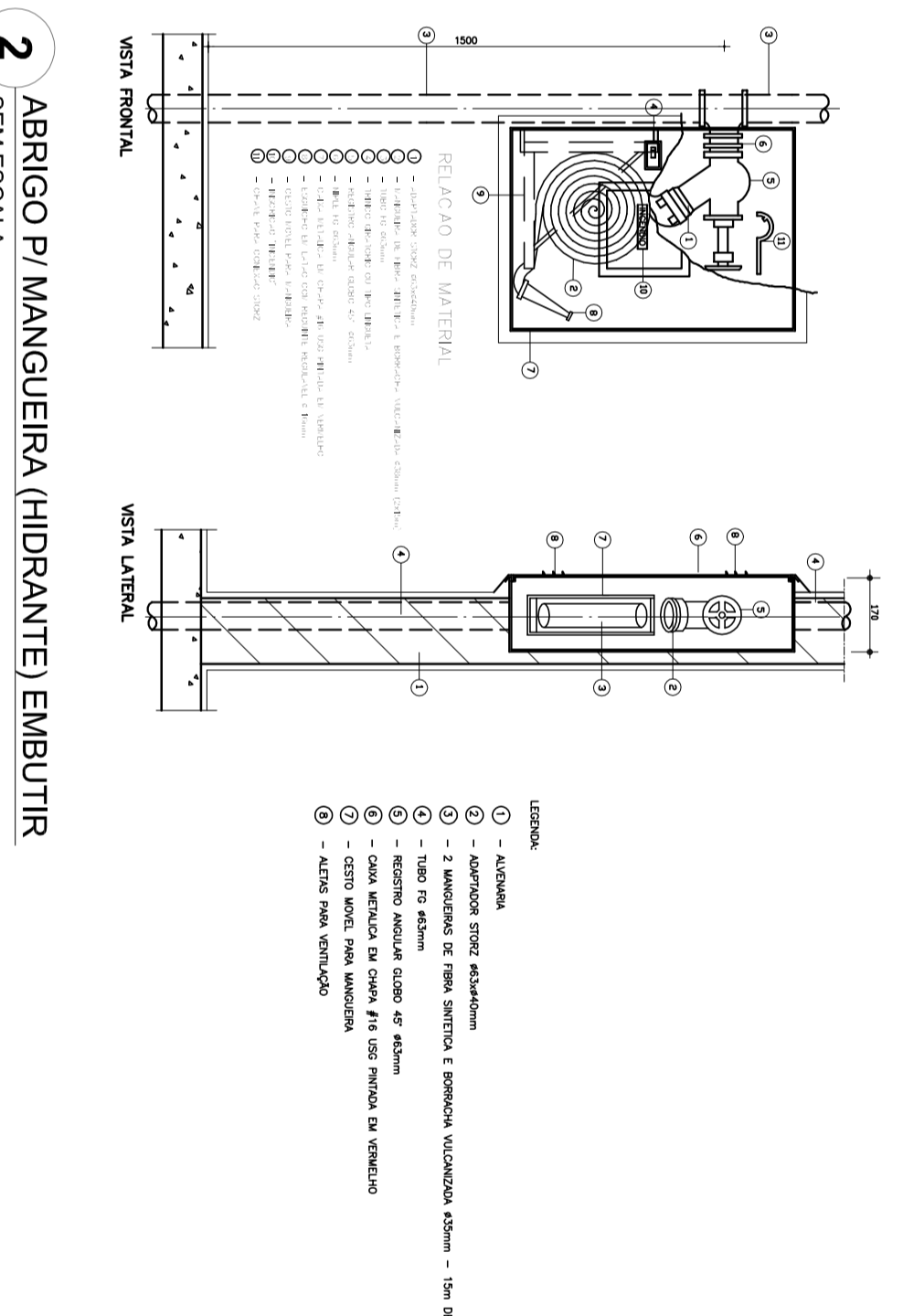
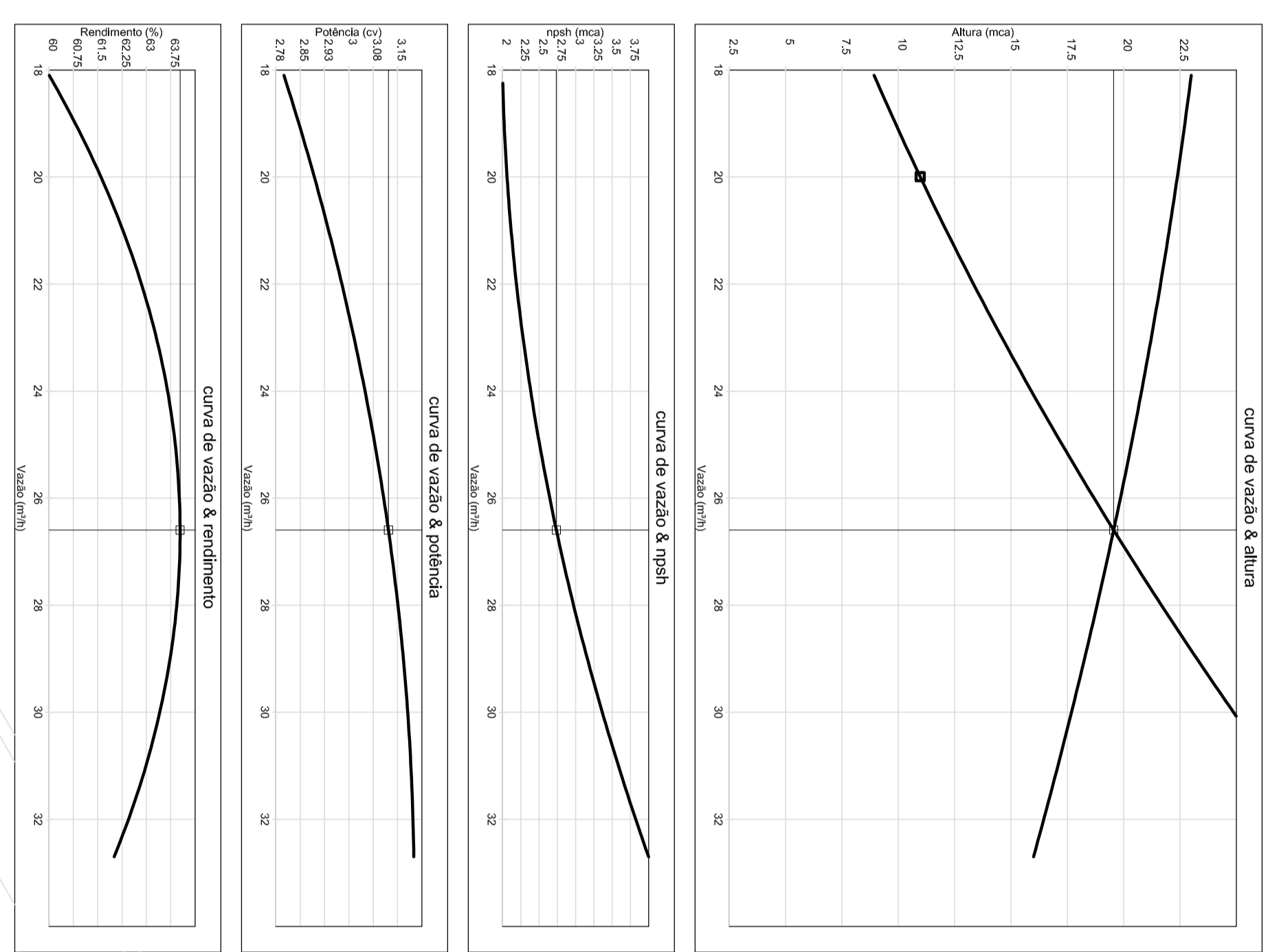
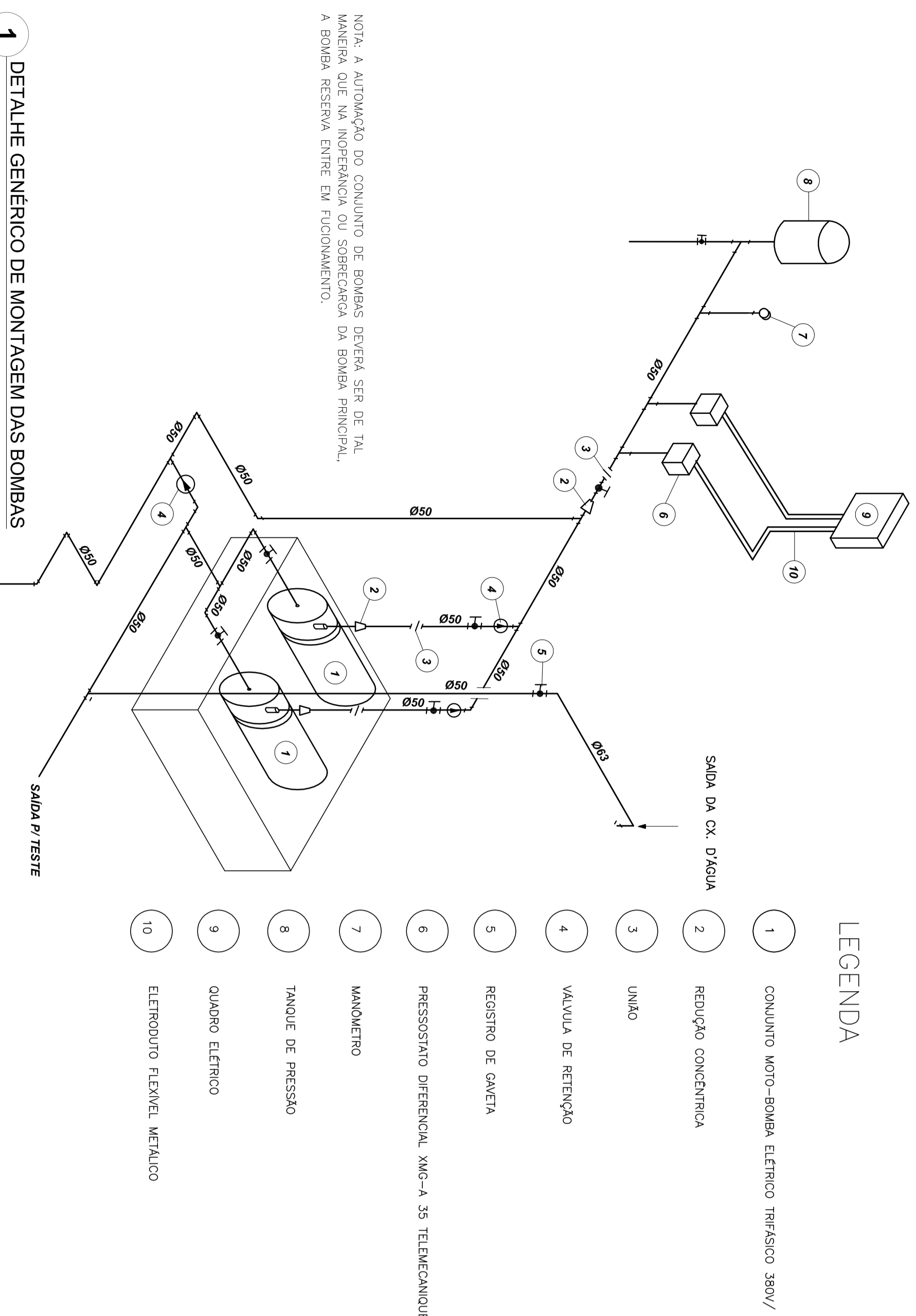
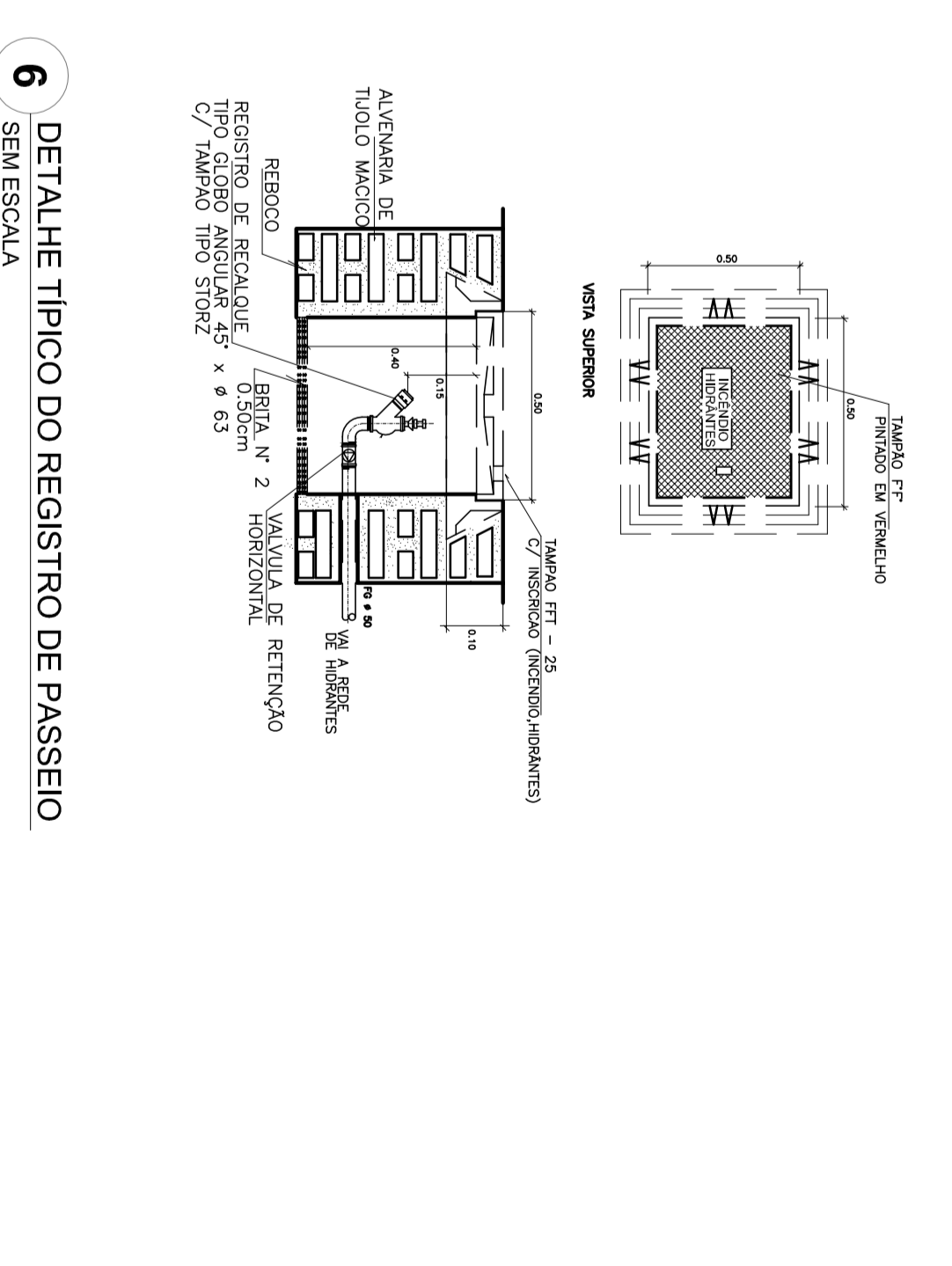
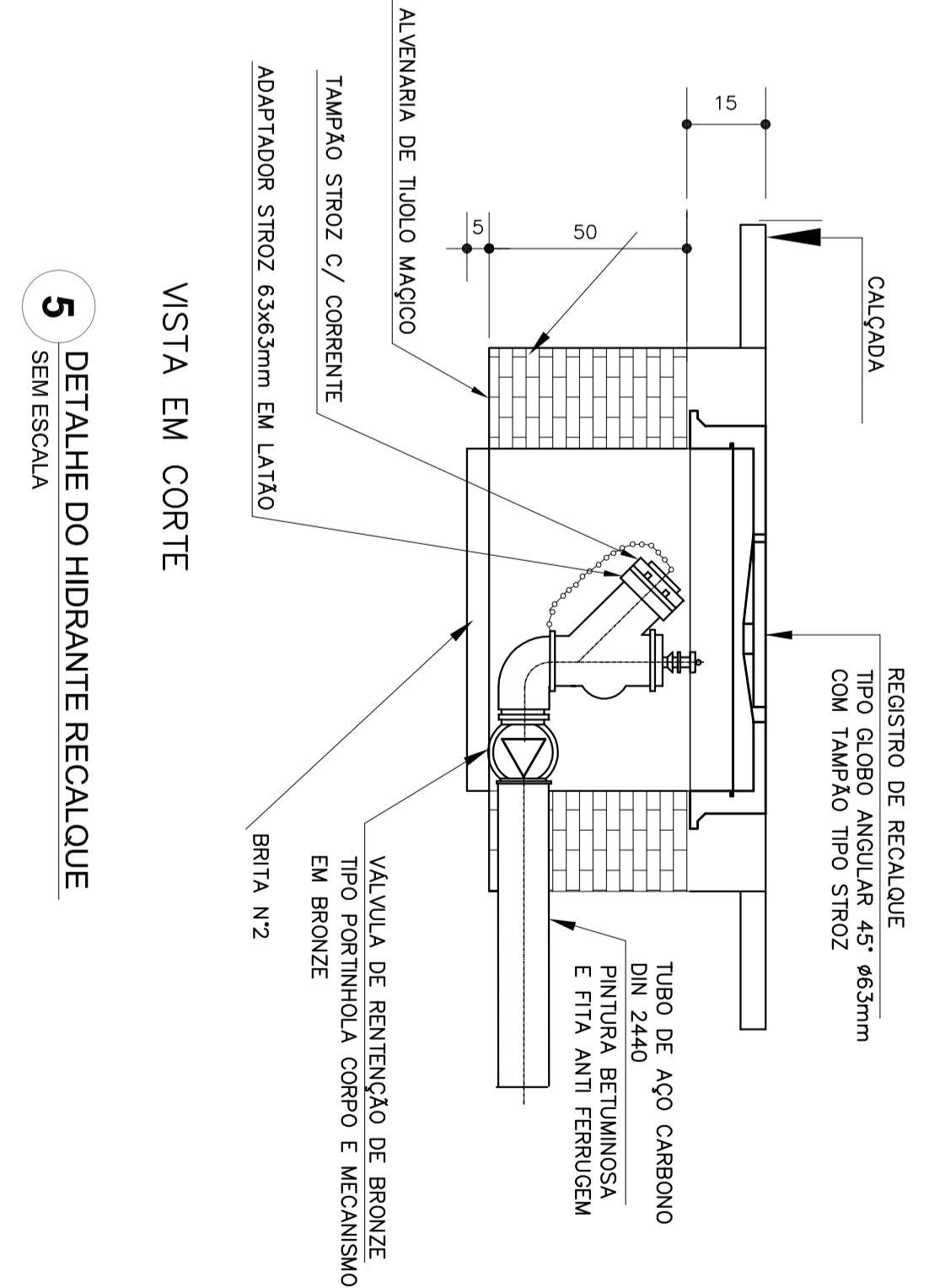
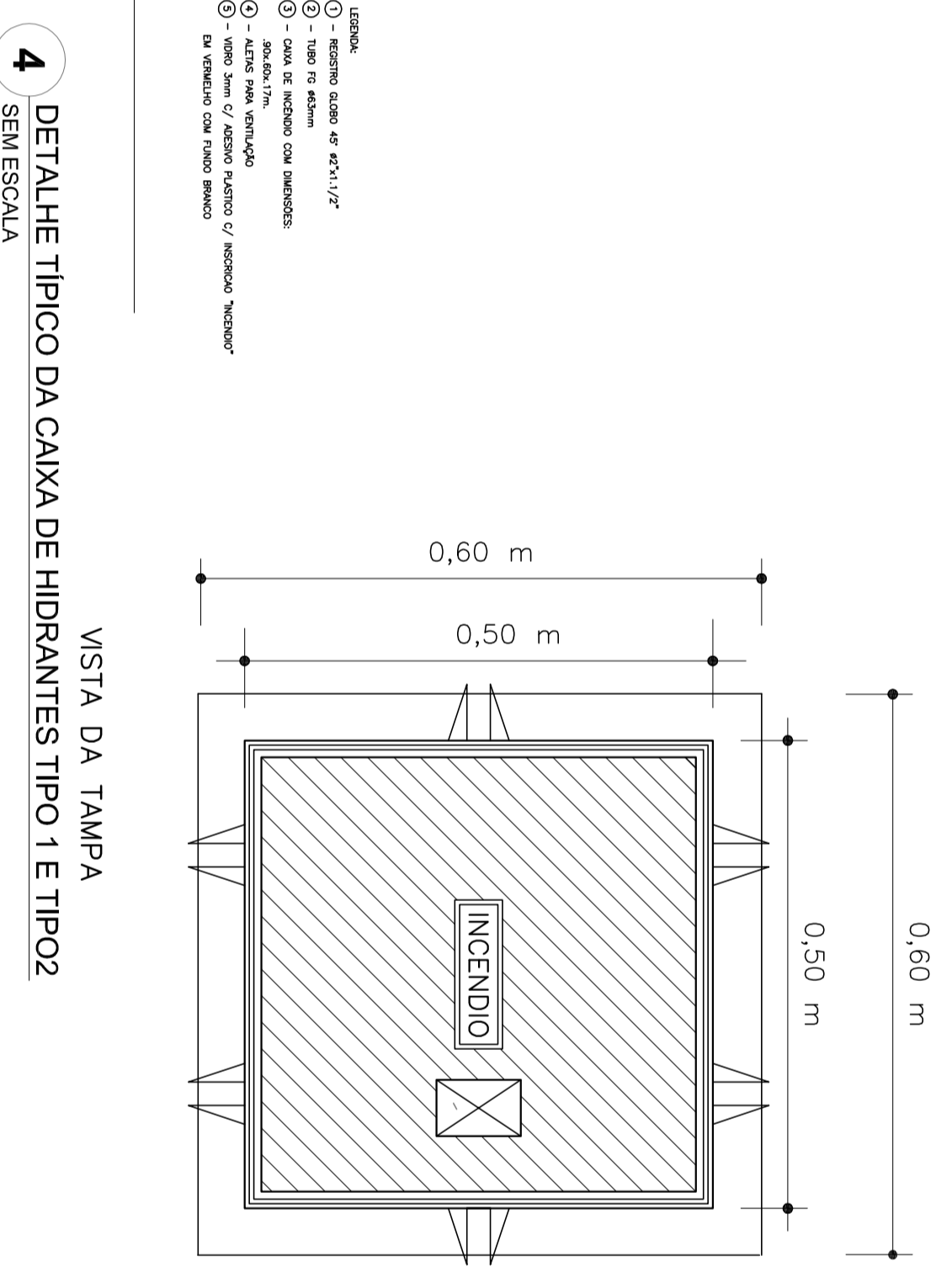


Curvas características de bomba hidráulica
BC-21R 11/2 - S CV - S300



Detalhe H1
Escalera



LEGENDA DE SINALIZAÇÃO

- SINALIZAÇÃO DE DIREÇÃO:** Indica a direção de saída segura ou evacuação obrigatória em caso de emergência.
- ↳ SINALIZAÇÃO DE ESCADA:** Indica a localização de escada, que pode ser fixada no teto ou na parede.
- ↳ SINALIZAÇÃO DE SINALIZAÇÃO DE SAÍDA:** Indica a localização de saída de emergência, que pode ser fixada no teto ou na parede.
- ↳ SINALIZAÇÃO DE SINALIZAÇÃO DE SAÍDA:** Indica a localização de saída de emergência, que pode ser fixada no teto ou na parede.
- ↳ SINALIZAÇÃO DE SINALIZAÇÃO DE SAÍDA:** Indica a localização de saída de emergência, que pode ser fixada no teto ou na parede.

LEGENDA DE C.I. = HIDRANTES

TIPO	DETALHE
REGISTRO DE C.I. = EXTERNOS	Externos, instalados com sinalização de emergência.
REGISTRO DE C.I. = INTERNOS	Internos, instalados com sinalização de emergência.

LEGENDA

- ↳ SINALIZAÇÃO DE DIREÇÃO:** Indica a direção de saída segura ou evacuação obrigatória em caso de emergência.
- ↳ SINALIZAÇÃO DE ESCADA:** Indica a localização de escada, que pode ser fixada no teto ou na parede.
- ↳ SINALIZAÇÃO DE SINALIZAÇÃO DE SAÍDA:** Indica a localização de saída de emergência, que pode ser fixada no teto ou na parede.
- ↳ SINALIZAÇÃO DE SINALIZAÇÃO DE SAÍDA:** Indica a localização de saída de emergência, que pode ser fixada no teto ou na parede.
- ↳ SINALIZAÇÃO DE SINALIZAÇÃO DE SAÍDA:** Indica a localização de saída de emergência, que pode ser fixada no teto ou na parede.

PROJETO PADRÃO - FNDE

PROJETO DE INSTALAÇÕES

PROGRAMA PROINFÂNCIA - PROJETO TIPO 1

PLANTA DE LANCERMENTO DA REDE ISODENTIFICADAS

PROJETO	PROJETO	PROJETO
03/05	03/05	03/05

PROJETO EXECUTIVO