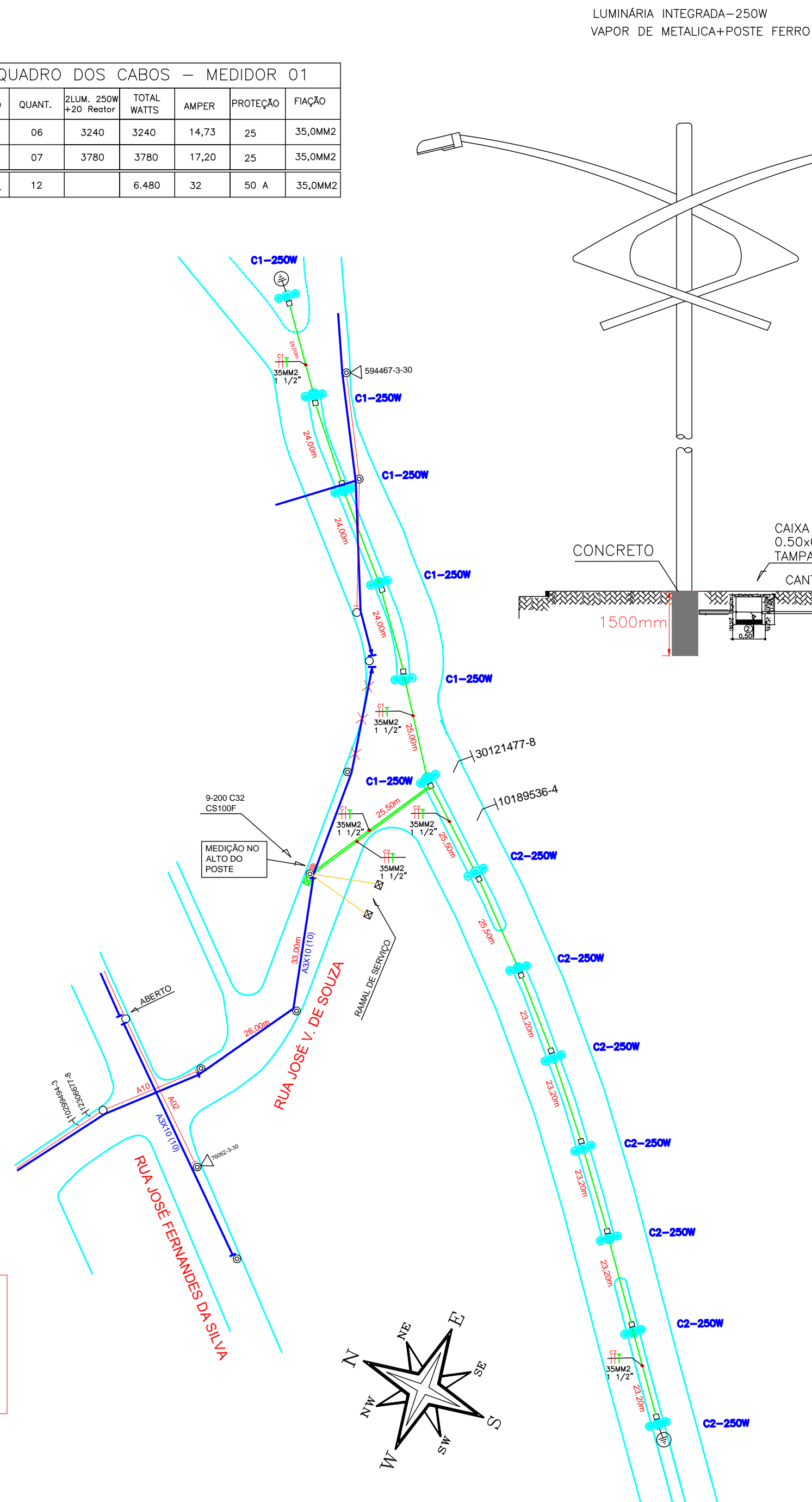
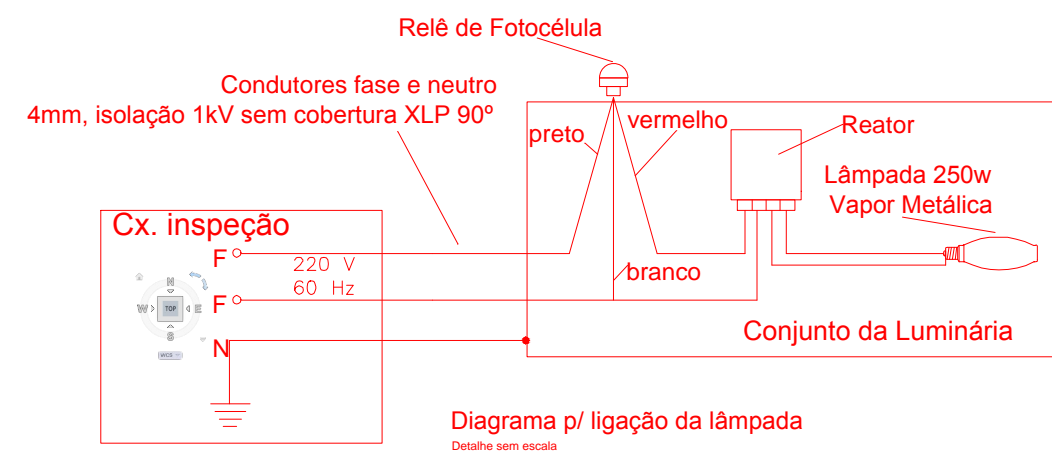
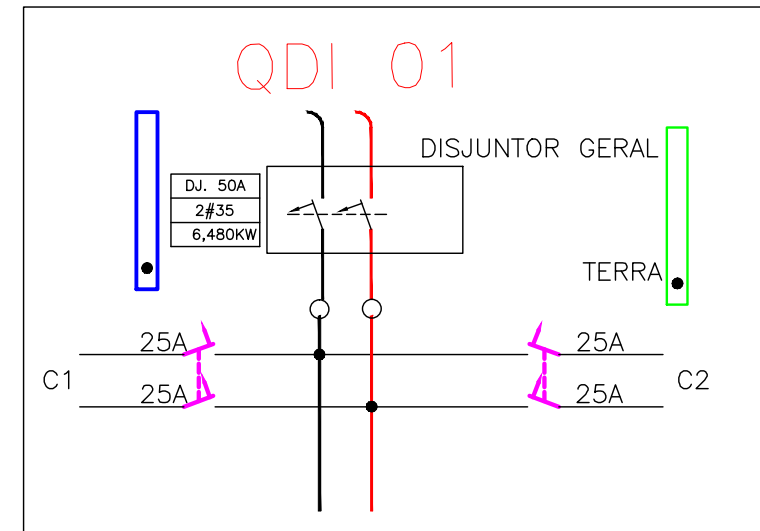
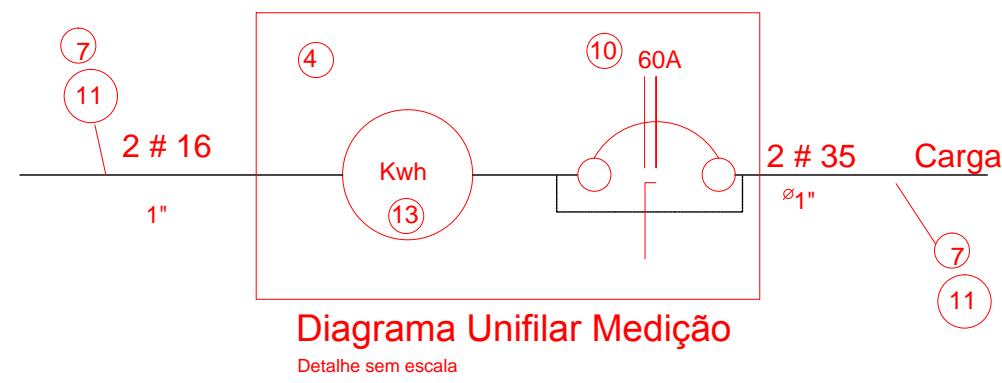
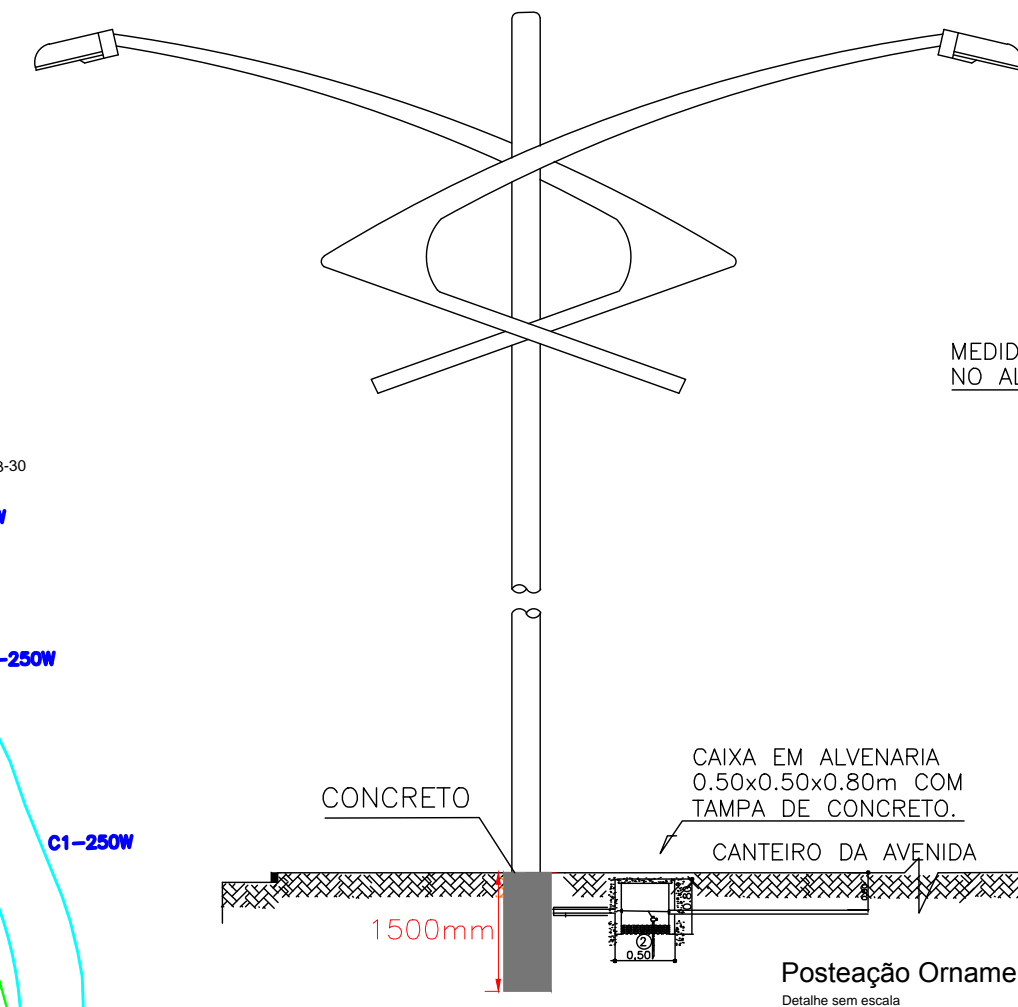


	POSTE ORNAMENTAL P/ ILUM. PUBLICA COM BRAÇOS NA CONFORMAÇÃO DE ASAS DE BORBOLETA. 10m
	LUMINÁRIAS DE 3 PETALAS EXISTENTE
	LUMINÁRIAS DE 4 PETALAS EXISTENTE
	POSTE CIR. DE CONCRETO EXISTENTE
	POSTE DE MADEIRA EXISTENTE
	TRANSFORMADOR EXISTENTE
	CAIXA PASSAGEM PROJETADA
	MEDIDOR NO ALTO DO POSTE
	CAIXA DE PASSAGEM PROJETADA
	ATERRAMENTO FINAL CIRCUITO

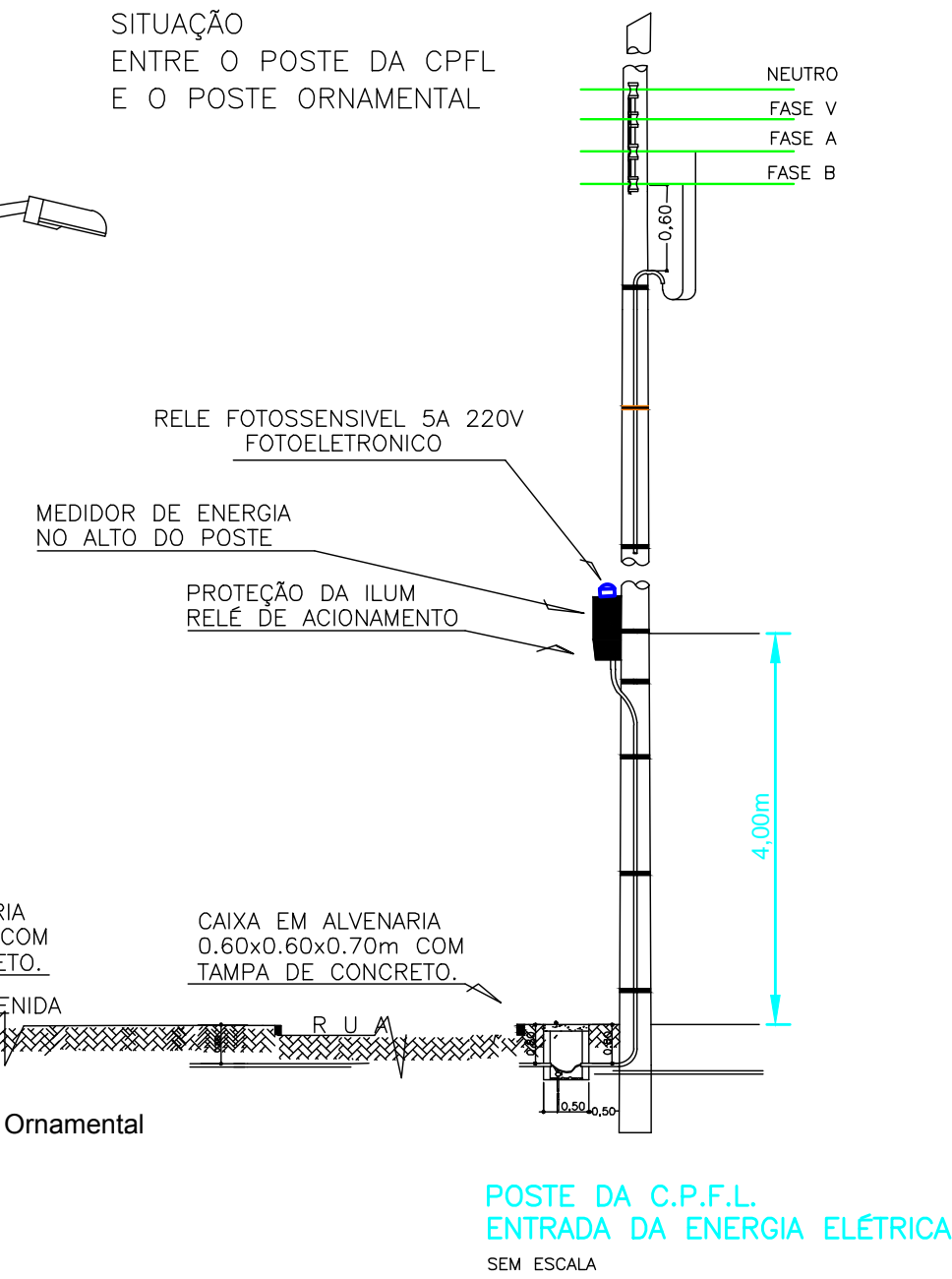
QUADRO DOS CABOS - MEDIDOR 01						
CIRCUITO	QUANT.	DIAM. 250W +20 Reator	TOTAL WATTS	AMPER	PROTEÇÃO	FIÇÃO
C1	06	3240	3240	14,73	25	35,0MM2
C2	07	3780	3780	17,20	25	35,0MM2
TOTAL	12		6.480	32	50 A	35,0MM2



LUMINÁRIA INTEGRADA-250W
VAPOR DE METALICA+POSTE FERRO



SITUAÇÃO
ENTRE O POSTE DA CPFL
E O POSTE ORNAMENTAL



PROJETO:	INST DE ILUM ORNAMENTAL
REFERENCIA:	LÂMPADAS DE 250 METÁLICA
EMPREENDEDOR:	PREFEITURA MUNIC DE PEDREGULHO
PROPRIEDADE:	PREFEITURA MUNICIPAL
MUNICÍPIO:	PEDREGULHO-SP.
NOTAS:	1- EM CONFORMIDADE COM NTS PROJETO E EXECUÇÃO. 2- MATERIAIS EXISTENTES SERÃO DESMANTELADOS. 3- POSTES DEVERÃO SER TUBULARES DE FERRO COM 2 LUMINÁRIAS. 4- TODOS OS POSTES DEVERÃO POSSUIR PONTOS DE ATERRAMENTO. 5- DUAS LUMINÁRIAS COM LÂMPADAS METÁLICA 250 W. 6- ATERRAR TODOS OS FINAIS DE CIRCUITOS.
APROVAÇÃO PREFEITURA	
EMPREENDEDOR:	RESP. TÉCNICO
PREFEITURA MUNICIPAL DE PEDREGULHO-SP CNPJ: 45318466/00178	PEDRO TEIXEIRA DA SILVA JÚNIOR CREA Nº 5060150461
ESCALA 1:1000	ART: 92221220121529983
FOLHA 01-01	DES: MARCOS TEIXEIRA
	DATA 04/12/2012